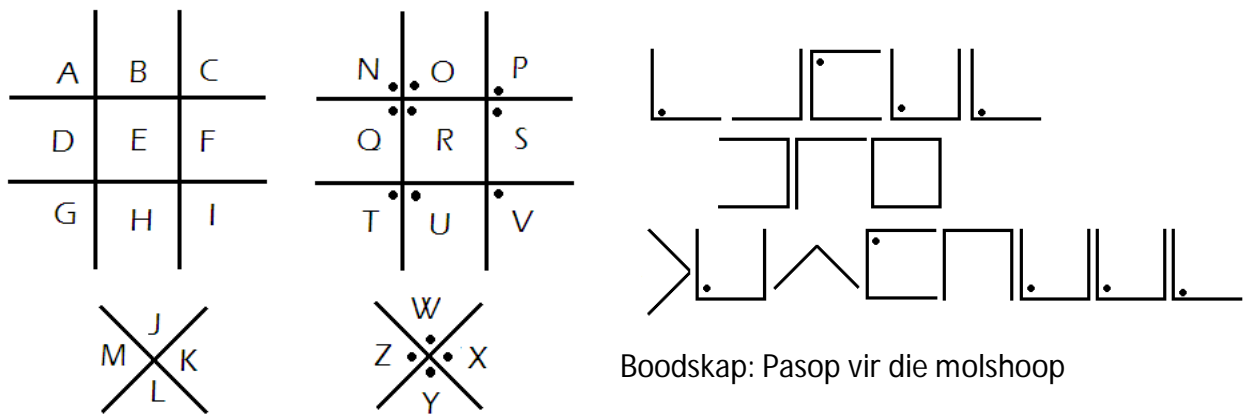


Hoe om in geheime skrif te skryf

Geheime skrif kan gebruik word om byvoorbeeld 'n skattejag of nagmars meer uitdagend en opwindend te maak. Die verskillende soorte kan aangepas en uitgekies word om dit vir kinders van 'n spesifieke ouderdom te laat werk. Dit kan ook gebruik word om Voortrekkerinligting/feite interessant oor te dra en in te skerp.

? Stappe

1. Lettervervanging (A):
 Skryf die alfabet neer en onder elke letter van die alfabet 'n syfer.
 A B C D E F G H I J K L M N O P Q R S T U V W X Y Z
 1 2 3 4 5 6 7 8 9 10 11 12 13 14 15 16 17 18 19 20 21 22 23 24 25 26
 Voorbeeld: "DRAAI LINKS" word geskryf: 4 18 1 1 9 12 9 14 11 19
2. Lettervervanging (B):
 Vervang hoofletters van die alfabet met kleinletters, maar begin op 'n ander plek.
 A B C D E F G H I J K L M N O P Q R S T U V W X Y Z
 n o p q r s t u v w x y z a b c d e f g h i j k l m
 Voorbeelde: "Gevaar" word geskryf *trinne*.
3. Hoekies en letters



Boodskap: Pasop vir die molshoop

4. Draai die letters van 'n woord om, byvoorbeeld:
Hier is, word - rieh si
5. Skryf 'n sinnetjie van agter af, byvoorbeeld "*links draai en in hek die by gaan*". Die sin moet lees "*gaan by die hek in en draai links*".

😊 Wenke

1. Skryf die boodskap met 'n bleikmiddel. Gebruik 'n fyn kwassie. Hou dan die papier teen die sonlig om die boodskap te kan sien.
2. Die kinders moet vooraf die "sleutel" ken of dit moet gegee word.

☠️ Waarskuwings

1. Hou die boodskap kort en eenvoudig, maar tog duidelik, anders neem die ontsyfering van die boodskap te lank.